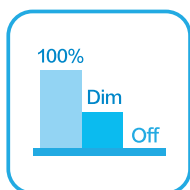


ULTRAKOMPAKTOWY czujnik RCR wersja ON/OFF

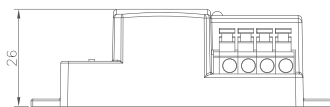
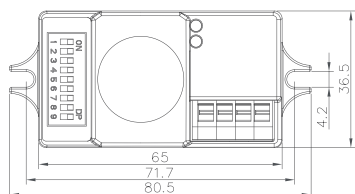
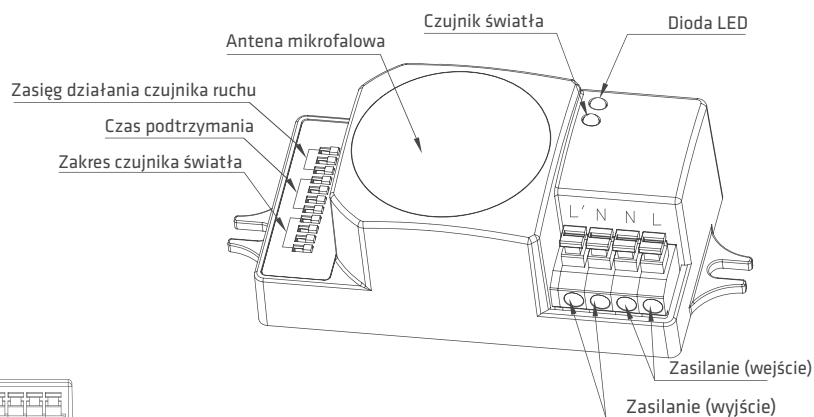
Najmniejszy opatentowany
czujnik RCR na świecie!



Typ: HC005S

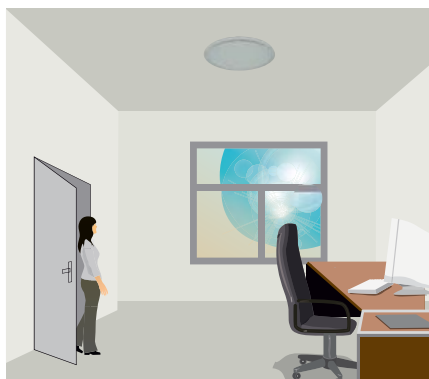


Radiowy czujnik ruchu (RCR), który detekcję ruchu włącza, po zaniku ruchu i upływie wybranego czasu podtrzymania wyłącza światło. Wbudowany czujnik światła dziennego pozwala wyłączyć oprawę, jeśli natężenie światła w pomieszczeniu jest większe od wybranego poziomu.

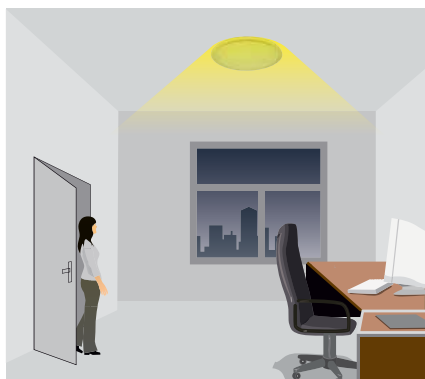


Funkcje czujnika RCR

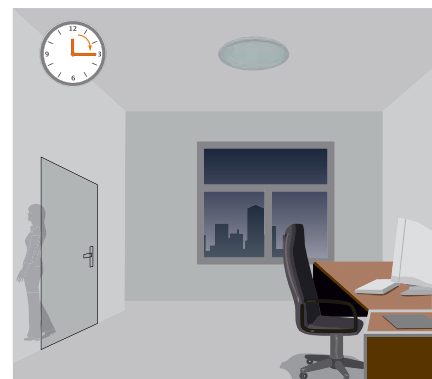
1 Funkcja ON-OFF



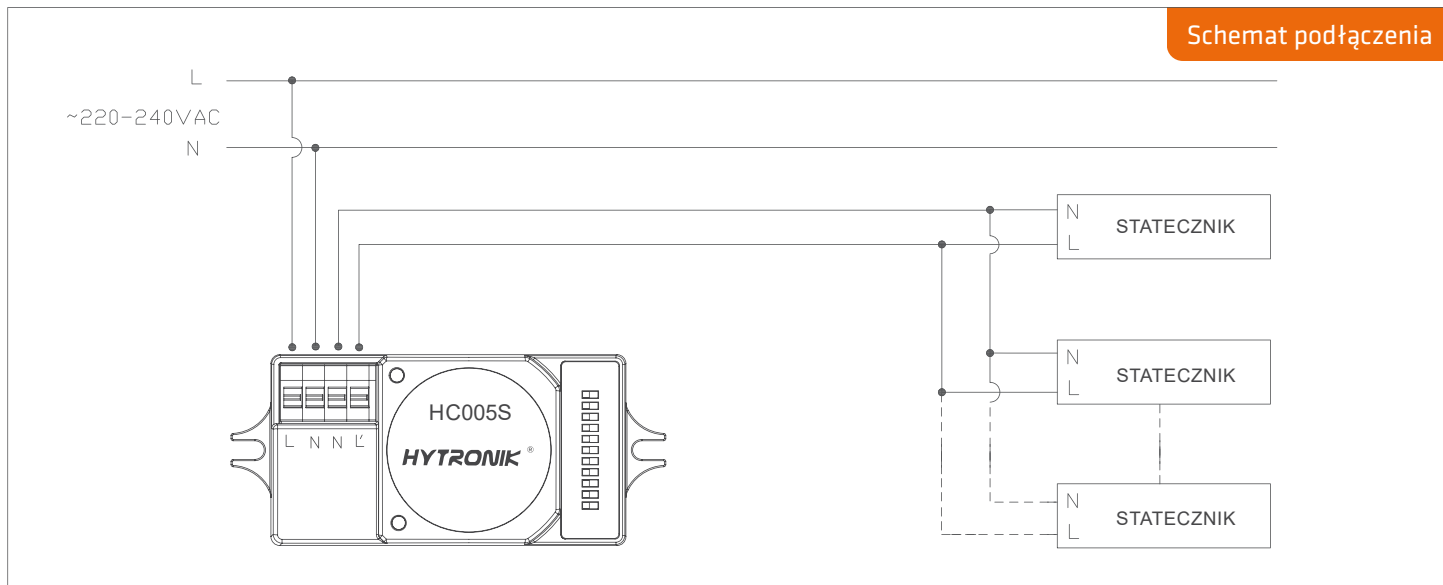
Jeśli w pomieszczeniu jest wystarczające natężenie światła dziennego, detekcja ruchu nie uruchomi oprawy



Przy niewystarczającej ilości światła w pomieszczeniu, czujnik automatycznie włączy oprawę po wykryciu ruchu.

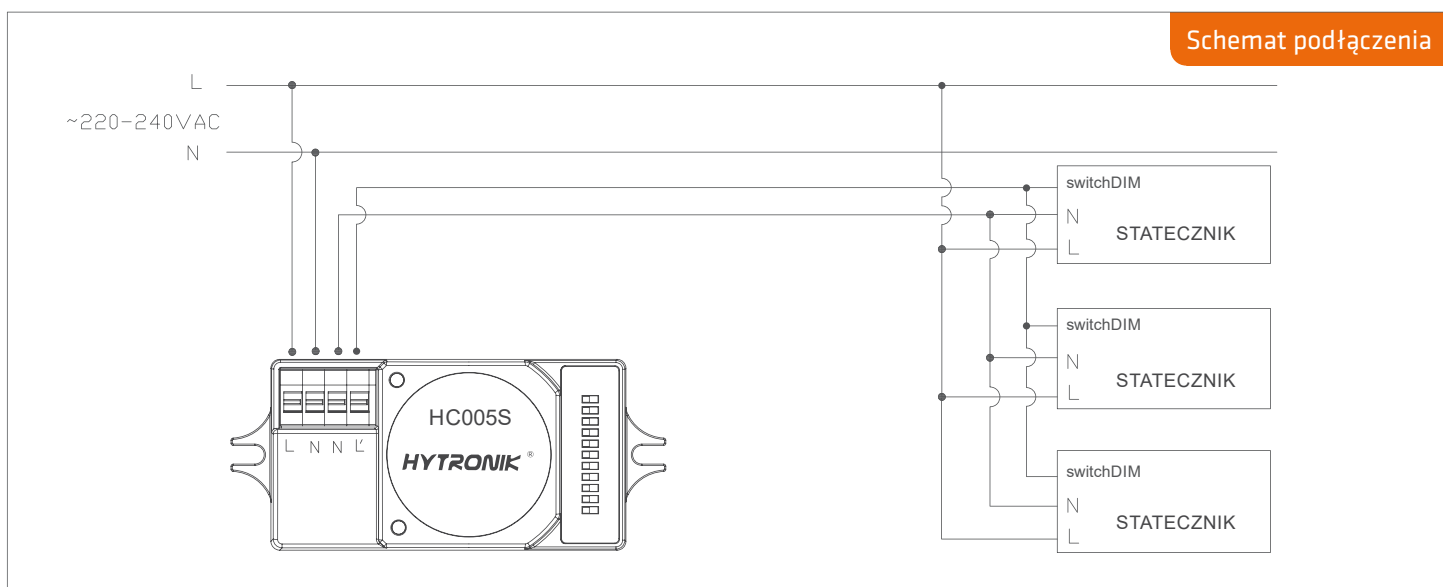


Wyłączenie światła po wyjściu osoby z pomieszczenia i po upływie czasu podtrzymania

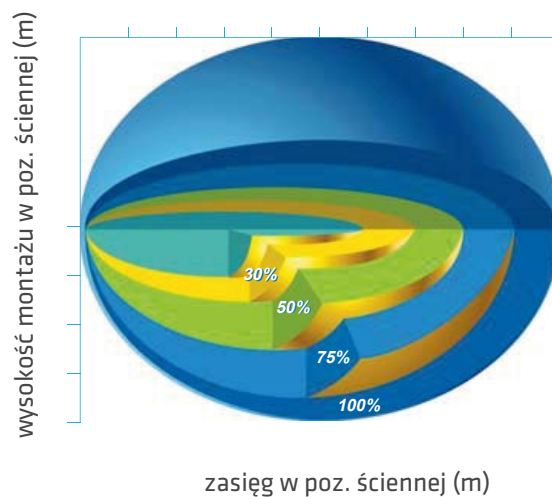
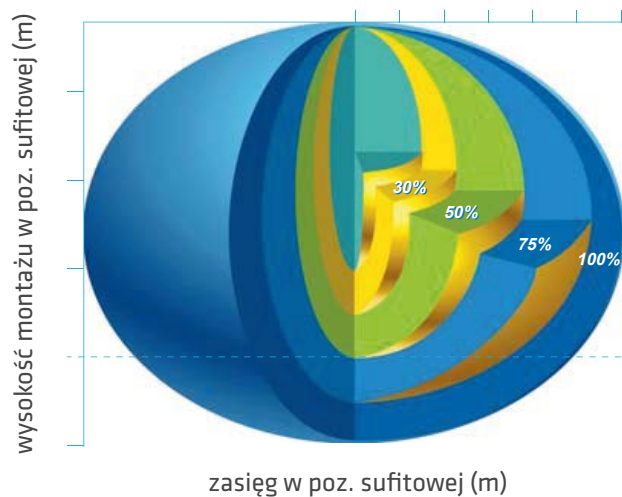


2 Wykorzystanie funkcji korytarzowej

w połączeniu ze statecznikami/driverami Tridonic z funkcją switchDIM (Excel/ECO/BASIC/LCAI), czujnik może sterować przyciemnianiem światła (3-etapy)



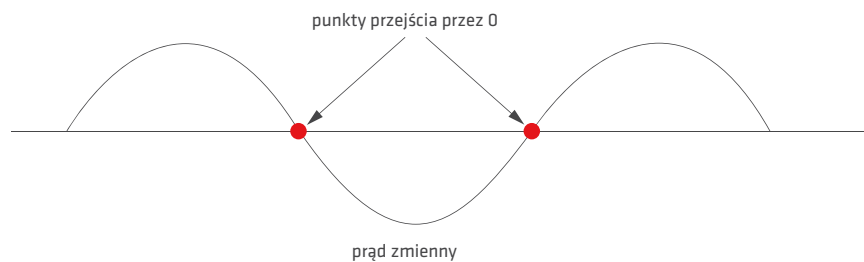
Charakterystyka zasięgu czujnika ruchu



Przełącznik z detekcją przejścia przez 0

Czujnik zawiera zaprojektowany przełącznik realizujący funkcję on/off precyzyjnie w zerowych punktach sinusoidy prądu zmiennego.

Takie rozwiązanie zapewnia minimalny prąd na stykach przełącznika, zapewnia maksymalną obciążalność oraz trwałość produktu.



Ustawienia

1 Zasięg działania

Zasięg detekcji czujnika RCR można precyzyjnie dostosować do aplikacji przy pomocy przełączników DIP.

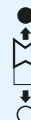
	1	2	3	
I	●	●	●	100%
II	○	●	●	75%
III	○	●	○	50%
IV	○	○	●	30%
V	○	○	○	Disable



2 Czas podtrzymania

Czas, przez który oprawa będzie włączona po opuszczeniu zasięgu czujnika przez osoby.

	4	5	6	
I	●	●	●	5s
II	●	○	●	30s
III	●	○	○	1min
IV	○	●	●	5min
V	○	●	○	10min
VI	○	○	●	20min
VII	○	○	○	30min



3 Czujnik światła dziennego

Natężenie progowe światła dziennego można dobrać do aplikacji za pomocą przełączników DIP.

Wybierany próg natężenia dotyczy ilości światła dochodzącego do czujnika.

“daylight” - Oprawa pracuje nawet w świetle dziennym.

“twilight” - Oprawa pracuje o zmierzchu.

“darkness” - Oprawa pracuje tylko w nocy.

	7	8	9	
I	●	●	●	Disable
II	○	●	●	50 Lux
III	○	●	○	20 Lux
IV	○	○	●	5 Lux
V	○	○	○	2 Lux



UWAGA! Działanie oprawy może zostać zakłócone przez ruchome obiekty w polu detekcji.

Dane techniczne

Napięcie nominalne	220-240V
Maksymalne obciążenie	Max.400W (pojemnościowe) Max.1200w(oporowe)
Pobór mocy w trybie stand-by	0.5w
Czas uruchomienia	20s
Zasięg czujnika radiowego	30/50/75/100%
Czas podtrzymania	5s/30s/1min/5min/10min/15min/20min/30min
Czujnik światła (ustawienia)	2~50lux daylight/twilight/darkness
Częstotliwość mikrofalowa	5.8GHz+/-75MHz
Moc nadajnika mikrofalowego	<0.2mw
Zasięg detekcji	Max. (ØxH): 12m x 6m
Kąt detekcji	30 °~150°
Wysokość montażu	Max.6m
Zakres temp. pracy	-35 °C ~ +70 °C
Stopień ochrony IP	IP20 (na zamówienie IP65 w specjalnej obudowie)
Certyfikaty	Semko, EMC, CE, R&TTE