
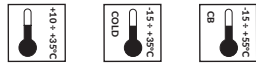


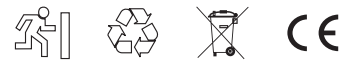
TM TECHNOLOGIE
emergency & evacuation lighting



IP 20 **LED** **3h** **850 °C**

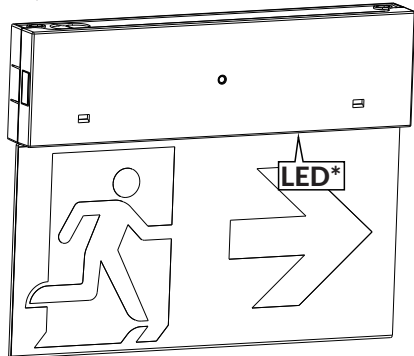
210 ÷ 250 V AC
50 / 60 Hz
186 ÷ 254 V DC



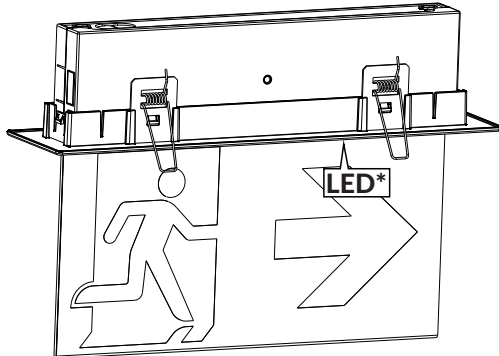


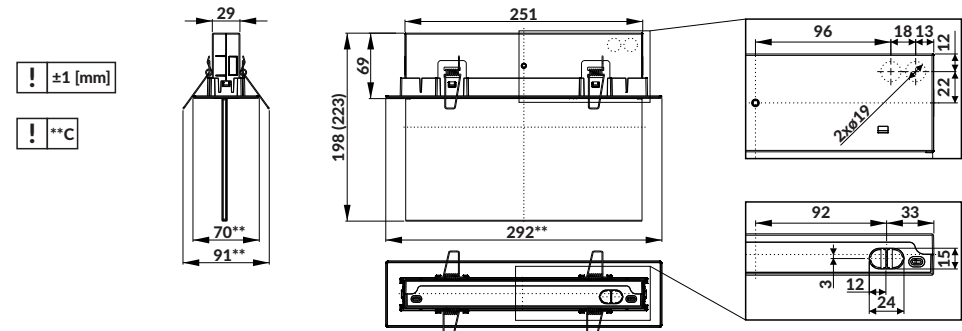
TM.ONTEC G

A, B



C



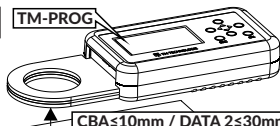


! ±1 [mm]
! **C

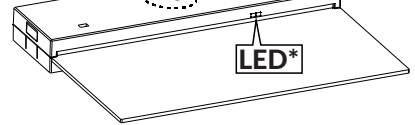
1 CBA / DATA 2

! CBA = CB2

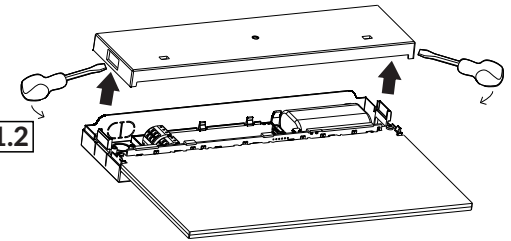
TM-PROG



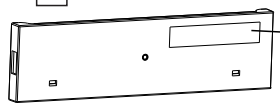
CBA ≤ 10mm / DATA 2 ≤ 30mm



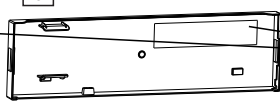
1.3



a



b



1A.4 ONTEC G

1B.4 N P

ONTEC G

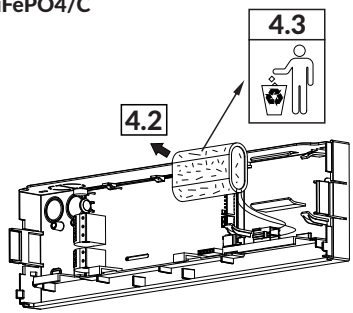
1C.4 N P

4

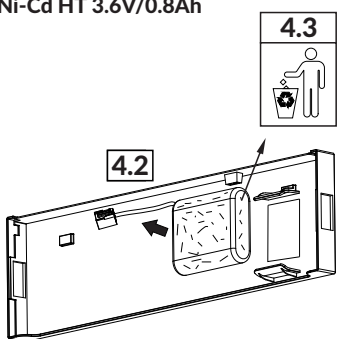
*ST / AT / DATA / DATA 2 / DALI

4.1 1.2 → 1.3 → 3.2a* (3.2b*)


LiFePO4/C



Ni-Cd HT 3.6V/0.8Ah

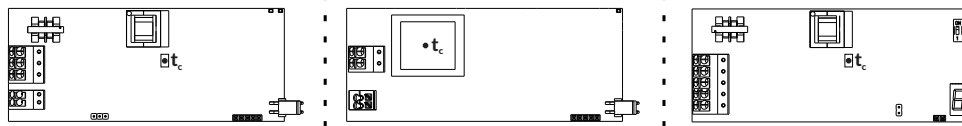


4.4




4.7 1.7a* (1.7b*) → 1.9

ONTEC G E1B / E1E / E1P	ONTEC G E1A / E1U	ONTEC G CBA
t _c	t _c	t _c
95°C	80°C	95°C



! CBA = CB2





A 1A.5 [mm] 228

B 1B.5

C 1C.5

NM ■ ■ ■ ■ N L AB (DA DA)	CB / CBA E ■ ■ ■ ■ N/- L/+ CB
M ■ ■ ■ ■ ■ ■ N L L1 AB (DA DA)	CBAP ■ ■ ■ ■ ■ ■ N- L+ L1 L N CB
NM / M ■ ■ ■ ■ ■ ■ N N L L AB	

1.6

! CB = CB1
● CBA = CB2

1.7a* 1.7b*

1.8a 1.8b

1.8a 1.8b

1.9

C

1C.10 1C.11 1C.13 1C.14

3 3.1.1.2 → 1.3

3.2a* 3.2b* 3.3 3.4 3.5 3.6 3.7 3.8 3.9 3.10 3.11 3.12 3.13

! [mm] 275 50

3.14 | 1.7a* (1.7b*) → 1.9